

EAN: 7055760000961  
 NRF: 4203659  
[static.oras.com/105007](http://static.oras.com/105007)

Tappekran med keramisk tetning for vegg med G 1/2 utløp

Overgang fra G 1/2 til G 3/4  
 følger med (109632)  
 Innløp G 3/4 innv.

- Bathroom
- Forkrommet
- Mengdehendel
- Keramisk overdel
- Et innløpsrør for kaldt eller forblandet vann



## Teknisk data

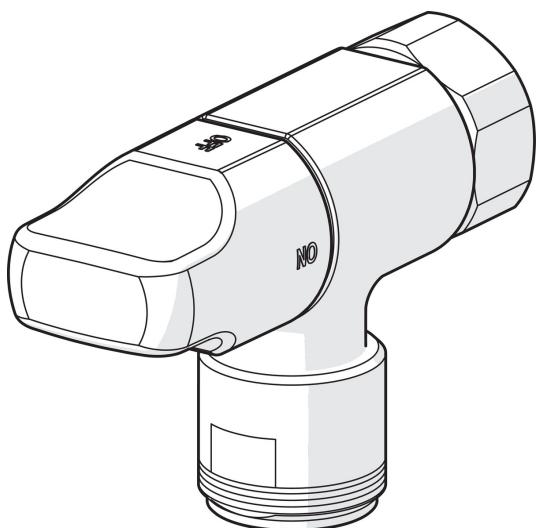
### Tekniske egenskaper

Varmtvannsforsyning

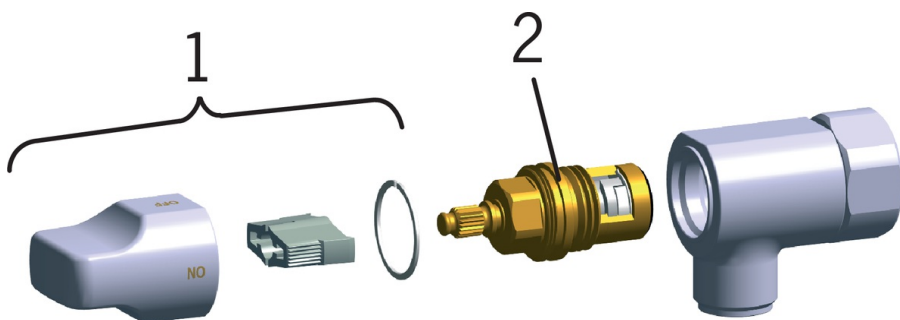
max. +80°C

Arbeidstrykk

100 - 1000 kPa



## Reserve deler



### SP0071

	Navn	Kode	NRF
01	Ratt	109650V	4205361
02	Keramisk overdel	109898	4204657